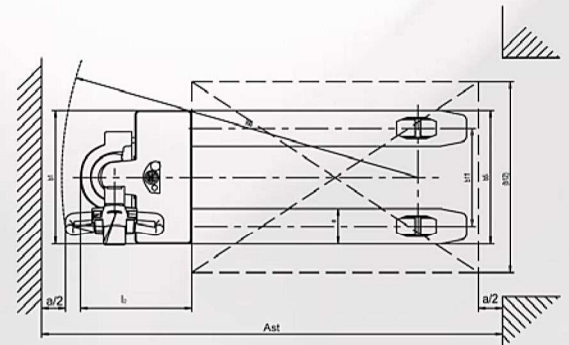
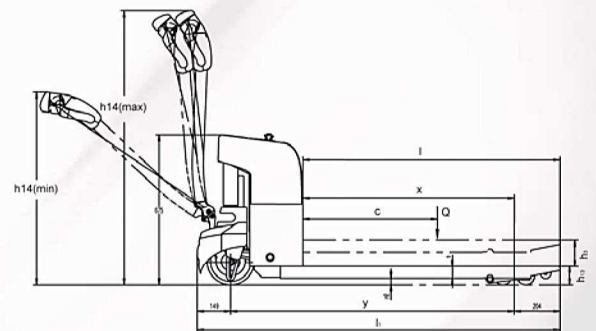


# Climax P15: Elektrischer Hubwagen

- Hohe Qualität mit einem guten Preis
- Geringe Abmessungen machen den Durchgang in schmalen Gängen leicht.
- Beweglichkeit und Komfort während dem Gebrauch
- 60 Ah Batterie, Energieeinsparung und Umweltfreundlich



Merkmale			
1.1	Typenandeutung		P15
1.2	Fahreinheit		Batterie
1.3	Benutzerposition		Mitlaufen
1.4	Kapazität	Q (kg)	1500
1.5	Schwerpunkt	c (mm)	600
1.6	Lastabstand (oben/unten)	x (mm)	883/946
1.7	Radstand	y (mm)	1250
Gewicht			
2.1	Gewicht mit Batterie	kg	195
2.2	Achslast mit Last vorn / hinten	kg	600/1095
2.3	Achslast ohne Last vorn / hinten	kg	170/25
Räder, Chassis			
3.1	Reifen		PU/ PU
3.2	Radabmessungen Fahrerseite		Ø210x70
3.3	Radabmessungen Lastseite		2xØ80x60
3.4	Anzahl Räder Fahrer-/Lastseite		1x/ 4
3.5	Spurweite hinten	b11 (mm)	380
Abmessungen			
4.1	Hubstreifen	h3 (mm)	115
4.2	Hebelhöhe bei Gebrauch	h14 (mm)	820/1170
4.3	Minimum Hubhöhe	h13 (mm)	85
4.4	Gesamtlänge	l <sub>1</sub> (mm)	1600
4.5	Länge vom Gabelträger	l <sub>2</sub> (mm)	450
4.6	Gesamtbreite	b1/ b2 (mm)	560
4.7	Zinkenhöhe x Breite x Länge	s/ e/ l (mm)	55/ 150/ 1150
4.8	Aussenbreite Gabelzinken	b5 (mm)	560
4.9	Bodenfreiheit, Mitte Radstand	m2 (mm)	35
4.10	Durchgangsbreite mit Palette 1000 x 1200 mm	Ast (mm)	1779
4.11	Durchgangsbreite mit Palette 800 x 1200 mm	Ast (mm)	1929
4.12	Wenderadius Aussenseite	Wa (mm)	1475
Leistung			
5.1	Fahren mit / ohne Gewicht	km/h	3.5/ 4
5.2	Heben mit / ohne Gewicht	m/s	0.051/ 0.060
5.3	Senken mit / ohne Gewicht	m/s	0.052/ 0.059
5.4	Max. Neigungsgrad mit / ohne Gewicht	%	3/ 10
5.5	Bedienungsbremse		Elektromagnetisch
Fahren			
6.1	Antriebsmotor	kW	0.65
6.2	Hubmotor	kW	0.84
6.3	Antriebsbatterie Leistung / Kapazität (5)	V/ Ah	24/ 60
6.4	Batteriegewicht	kg	30
6.5	Abmessungen Batteriekoffer	mm	260/ 182/ 220
6.6	Batterietyp		Wartungsfrei
Sonstiges			
7.1	Typ Fahreinheit		DC
7.2	Hersteller		CURTIS
7.3	Schallpegel Fahrer	dB (A)	74



**MECHANIKA SERVICE**  
**WÓZKI WIDLÓWE**

**Climax**

Dane teleadresowe